

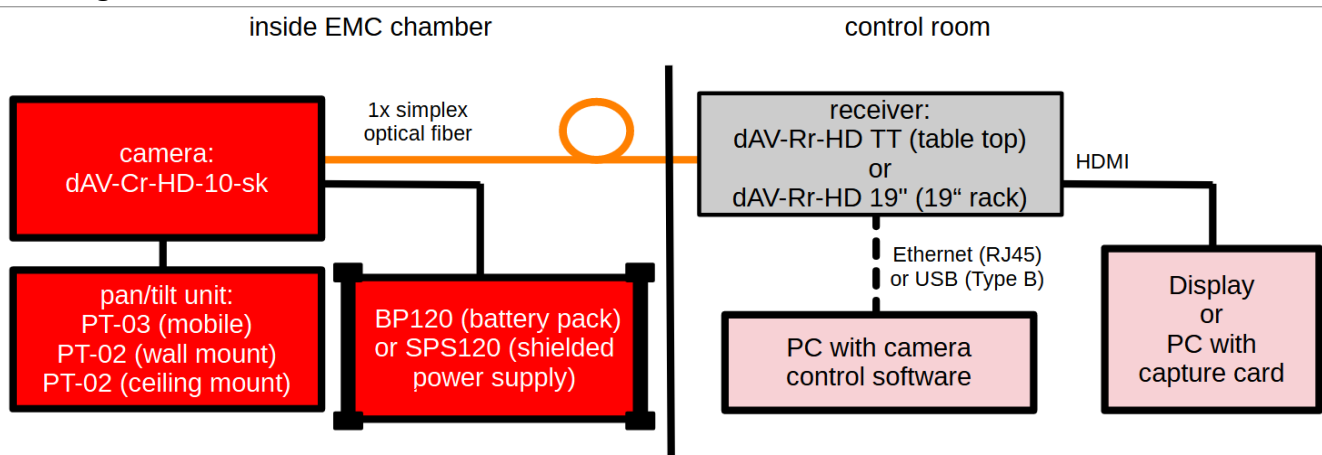
Einsatzgebiet und Eigenschaften

Die dAV-Cr-HD-10-sk Kamera dient der optischen und akustischen Überwachung von Prüflingen während EMV-Tests. Sie hat unter anderem ein integriertes Mikrophon und kann mittels des Kameraempfängers vom Steuerraum aus ferngesteuert werden. Die HD-Auflösung ermöglicht eine qualitativ hochwertige Bildübertragung.

Aufgrund der optischen Übertragung und des Schirmgehäuses eignet sich das System gut für die Übertragung von Signalen bei Störfestigkeits- und Störemissionstests.



Anwendung



Technische Daten

Allgemeine Daten:	Sensor: 1/ 2.8" Progressive CMOS Sensor (2.1 Megapixel) Zoom: 10x optisch (f/1.6), 12x digital min. Beleuchtungsstärke: 0.1 lux (Tag) und 0.01 lux (Nacht) Auflösung: 1920x1080p25 (Option: 720p60 auf Anfrage) Öffnungswinkel: 60° (wide end), 6.7° (tele end)
Mikrophon:	intern, mono
EMS-Limits:	bis zu 200 V/m und 18 GHz HiRF Option verfügbar: bis zu 600 V/m und 40 GHz (für Reverbkammern geeignet)
Montage:	2x M2.5 Gewinde für die Montage der Stativgewindeplatte (dAV tripod mount, ¼" Kameragewinde) oder Montage auf dem Schwenk-/Neigekopf
Receiver dAV-Rxx:	dAV-Rr-HD TT (Tischgehäuse) – bis zu 4 Kanäle (d.h. 4 Kameras können angeschlossen werden) oder dAV-Rr-HD 19" (19" Rack) – bis zu 8 Kanäle oder dAV-Rmrr 19" 4HU (19" Switch Matrix) – bis zu 19 Kanäle oder dAV-Rmrr 19" 8HU (19" Switch Matrix) – bis zu 40 Kanäle

Stromversorgung:	externer Akkupack BP120 mit 4 Ah (2x enthalten für längere Messungen) bestehend aus 10x NiMH-Zellen, 12 V, Laufzeit ca. 8 h Netzteil für Wandmontage: geschirmtes Netzteil SPS120 (230 V und 115 V-Version verfügbar)
Ladeanschluss:	Binder 712 (Push-Pull 12 mm PP12 oder 9 mm PP9 auf Anfrage)
Gehäuse:	eloxiertes Aluminiumgehäuse ca. 135 mm x 70 mm x 70 mm inkl. Anschlüsse und Taster
Gewicht:	ca. 800 g
Optischer Anschluss:	1x FSMA / Simplex Multimode Lichtleiter 62,5/125 µm, 850 nm, OM1

Lieferumfang

- 1x dAV-Cr-HD-10-sk
- 1x Stativgewindeplatte „dAV tripod mount“, inkl. 2x Schrauben TORX M2.5x6 (benötigter Schraubenzieher: T8, nicht im Lieferumfang enthalten)
- 2x BP120-5f (12 V 4 Ah) oder 1x geschirmtes Netzteil SPS120 (für Wandmontage)
- 1x SC-60cm-[712_3female]-[712_5male] (geschirmtes Kabel 60 cm)
- 1x SC-140cm-[712_3female]-[712_5male] (geschirmtes Kabel 140 cm)
- 1x 20 m Simplex Multimode Lichtleiter (OM1) FSMA/FSMA
- 1x Ladegerät für den Akkupack BP120-5f, verfügbare AC-Anschlüsse: A(US), C(EU), G(UK) und I(AUS)

Zubehör und Optionen

Schwenk-/Neigekopf PT-0x:	Wird über die Kamera versorgt (Versorgungskabel in Lieferung enthalten) PT-03 → robuste mobile Version (verstärkt, Schutz gegen Stürze) PT-02 (Wandmontage) PT-02 (Deckenmontage)
Montagelösungen:	Monopod – wood (mit Filz oder Rollen, Höhe kann eingestellt werden 1,1 m – 1,8 m) Monopod – aluminum (für Reverbkammern geeignet) WCM (Wandhalter aus Holz für Absorber bis 70 cm/28") WCCM (Deckenhalter aus Holz) ACM (Wandhalter aus Aluminum, für Reverbkammern geeignet)
Software:	mk-camera → Kamerakontrollsoftware für PC für die Fernbedienung der Kameras und Schwenk-/Neigeköpfe On Screen Display (OSD) mk-motion (Recorder und/oder Motion Detection Software, unterschiedlichste Alarme können angepasst werden, Anbindung an unterschiedliche Programme teilweise implementiert)

Setup Display ED-43:	4.3" Set-up-Display, kann direkt an der Kamera angeschlossen werden (an der Rückseite der Kamera)
60 Hz Option 720p60:	Standard 1080p25 oder speed up 720p60 kann als Kamera-Ausgangssignal gewählt werden 60 Bilder pro Sekunde werden von der Kamera zum Receiver übertragen (auswählbar), für DUTs mit Änderungen schneller als ~ 40 ms, z.B. flowing LEDs, Zeigerinstrumente, etc.
dAV-quad-4K:	Quad-Anzeige konvertiert 4 unabhängige Full HD 1080p60 Eingangssignale in ein 4Kp30 Ausgangssignal, 4 Kamerabilder können gleichzeitig auf einem einzelnen Monitor überwacht werden
Joystick dAV-Rrc-Joy:	Fernbedienung der Kamera und des Schwenk-/Neigekopfes über die Tasten und den Steuerknüppel am Joystick
Lichtleiter – Typen:	FSMA, ST, FC, LC, E2000 (Kombinationen möglich), 62,5/125 µm (OM1) oder 50 µm (OM3)
Lichtleiter – Längen:	0,5 m → 100 m
Lichtleiter – Kupplung:	FSMA/FSMA, ST/FSMA, ST/ST, FC/FC
Lichtleiter – Reinigung:	Fiber optic cleaning set
Externer Akkupack BP120:	4 Ah oder 10 Ah (spezielles Ladegerät für 10 Ah notwendig)

Kamera Front/Rückseite

